



ارایه تجهیزات مرتبط با صنایع نفت، گاز، پالایش و پتروشیمی  
فناوری های ساخت و تامین تجهیزات پیشرفته صنایع و ارایه  
خدمات بازسازی و تعمیر اساسی

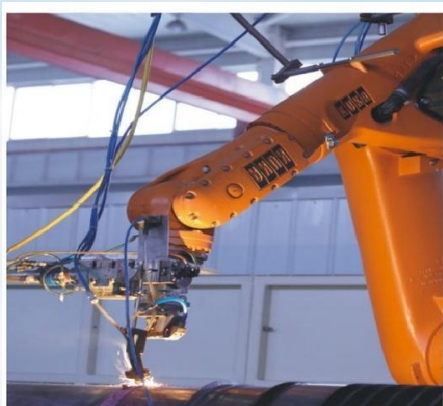
**Zhejiang Ruichen Pump Co., Ltd.**  
**Jahan Fanavar Pishro Ilia . Co**

<https://www.hdsrm.com>  
<http://www.iliaweld.ir>

Address: Tehran, on 21 km Lashgari Exp, Haj Ali asghar Blvd, Kimiapajoohan St, Misagh Alley, Alborz industrial Complex, No.4  
Phone/Whatsapp/Eitaa: +98 910 234 1017, +98 912 959 4589 Email: [iliaweldinfo@gmail.com](mailto:iliaweldinfo@gmail.com)  
Tel: +86 0573 85531362 Fax: +86 0573 85531062 Phone/Whatsapp/Wechat: +86 15105872388  
Email/Skype: [ruichenpump@126.com](mailto:ruichenpump@126.com)

## فناوری های بازسازی و تعمیر قطعات پیشرفته صنعتی

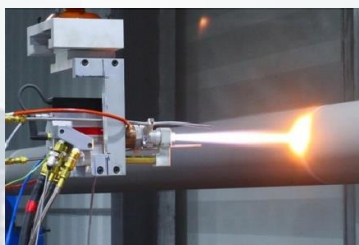
### روکشکاری اتوماتیک لیزری و خدمات ساخت افزایشی



روکشکاری لیزری  
دندانه های چرخ دنده

روکشکاری لیزری سطوح  
کروی

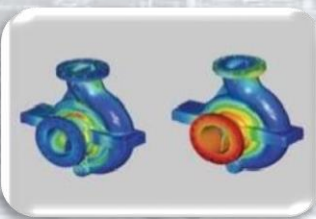
### فناوری های پاشش حرارتی برای استحکام دهی سطحی



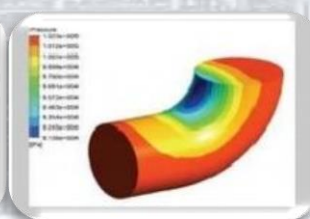
### طراحی و مهندسی معکوس



3D Modeling



FEA



Fluids Analysis



3D Cartography

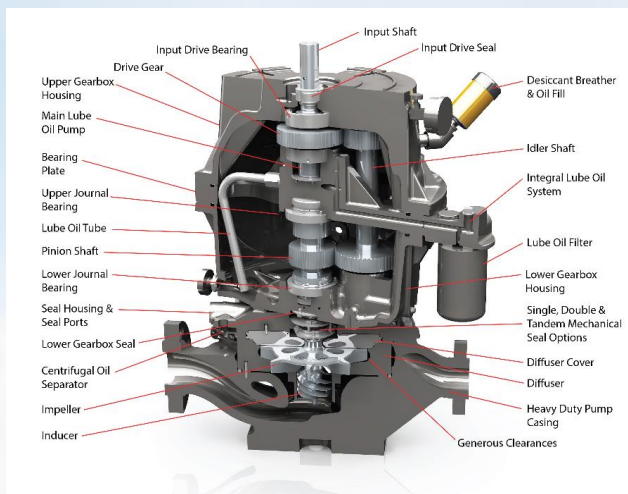
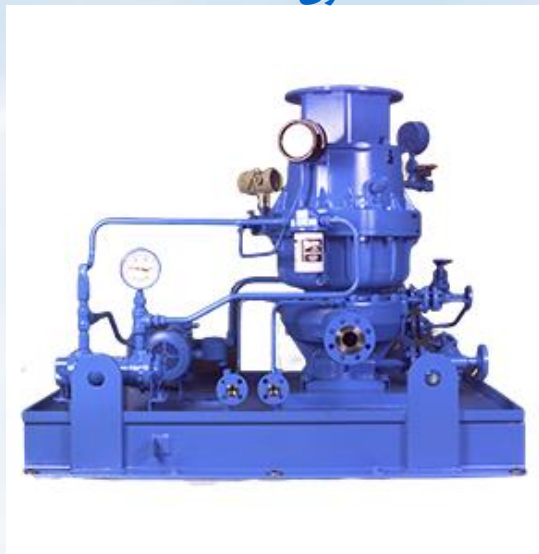
فضای کارگاهی ۵۰۰۰ متر مربع، دقت تجهیزات بالانس اتوماتیک با گرید G1.0، تضمین کیفیت محصولات، سامانه آزمایش عملکرد پمپ های سرعت بالا، سامانه پایش و کنترل سیستم های آب بندی تجهیزات



# ساخت پمپ های دور بالا و قطعات مربوطه

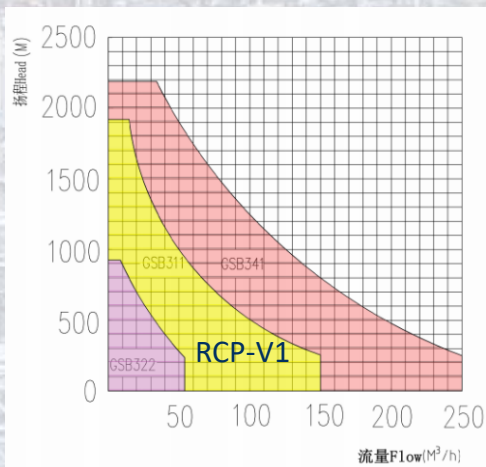
## سری RCP-V1

## پمپ گریز از مرکز دور بالا عمودی



- افزایش سرعت طی دو مرحله، تک مکش، عمودی
- دارای ایمپلر باز گریز از مرکز بسیار دقیق دارای پره های مستقیم
- دارای یاتاقان های لغزشی و فشاری ( یاتاقان های مسی )
- سیستم روغن کاری: دارای پمپ داخلی و پمپ کمکی روغنکاری چرخ دنده ها

### Performance Parameter



RCP-V1	نوع پمپ
150	جریان حداکثر (m <sup>3</sup> /h)
1920	ارتفاع حداکثر (m)
6.8	فشار مکش حداکثر (MPa)
20.0	فشار کاری حداکثر (MPa)
132	حداکثر توان موتور (kW)
-130~+340	دمای کاری (°C)
4950-23700	دامنه سرعت (rpm)
دو مرحله ای	نوع گیربکس

### کاربردهای متداول در صنایع شیمیایی و مرتبط:

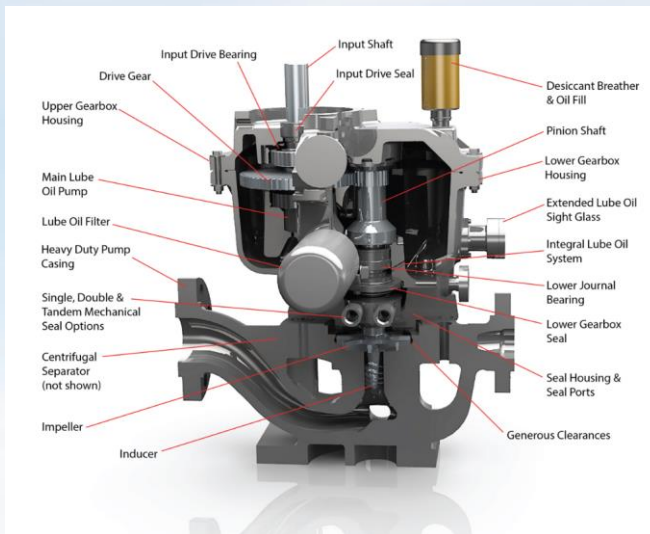
تغذیه و انتقال اسید، تغذیه الفین ها، تغذیه پروپان زدا، تجهیزات بالاسری، آب شور، پمپ های پایین و پمپ های شستشو دهنده

### محیط های کاری:

انواع مایعات مانند اسیدها، بازها، نمک ها، الکل ها، بنزن ها، آلکان ها، مایعات دارویی، آب و ...

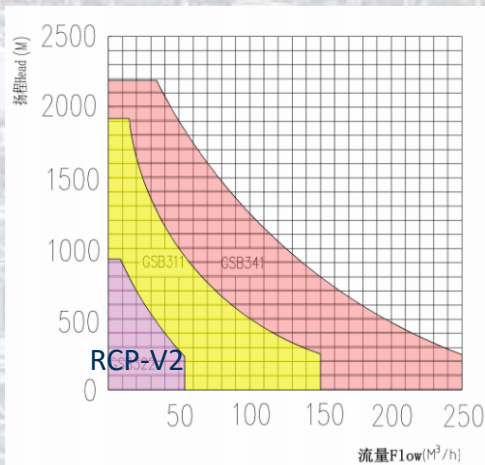
## سری RCP-V2

## پمپ گریز از مرکز دور بالا عمودی



- دقت بسیار بالا، سیستم انتقال قدرت و چرخش بسیار با دوام
- یاتاقان های ساده با پایداری و تحمل بار بسیار بالا
- دارای بازدهی بالا، طراحی قطعات هیدرولیکی دارای عملکرد عالی
- سیستم های آب بندی متنوع و منعطف برای کار در شرایط دشوار

### Performance Parameter



RCP-V2	نوع پمپ
52	جریان حداکثر (m <sup>3</sup> /h)
915	ارتفاع حداکثر (m)
4.0	فشار مکش حداکثر (MPa)
10.0	فشار کاری حداکثر (MPa)
37	حداکثر توان موتور (kW)
-130~+340	دمای کاری (°C)
4900-14179	دامنه سرعت (rpm)
تک مرحله ای	نوع گیربکس

### کاربردهای متداول در صنایع شیمیایی و مرتبط:

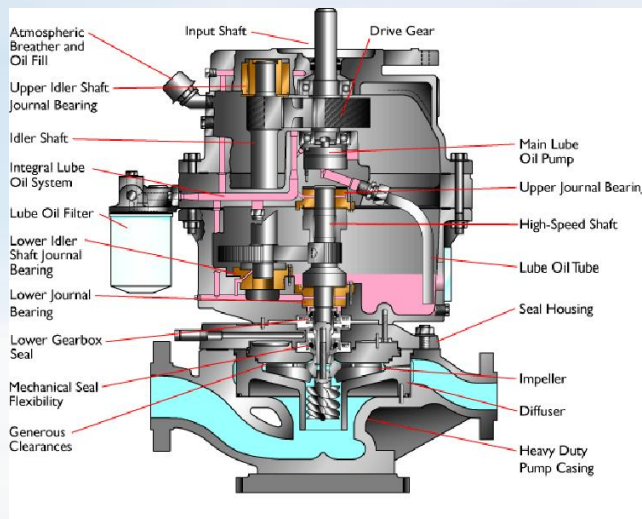
پمپ تغذیه، پمپ های بوستر، پمپ های پایین سری، پمپ های شستشو دهنده، پمپ های ریفلاکس، پمپ های میعانات گازی

### محیط های کاری:

انواع مایعات مانند اسیدها، بازها، نمک ها، الکل ها، بنزن ها، آلکان ها، مایعات دارویی، آب و ...

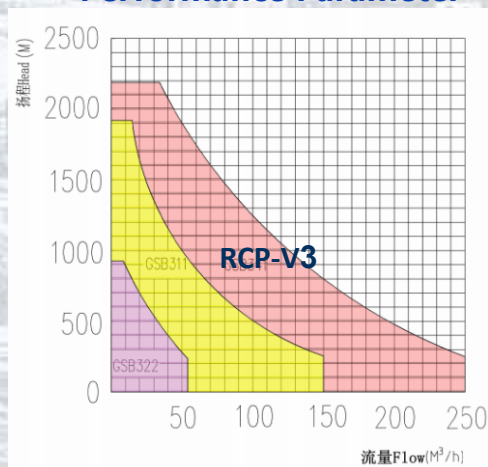
## سری RCP-V3

## پمپ گریز از مرکز دور بالا عمودی



- دقت بسیار بالا، سیستم انتقال قدرت و چرخش بسیار با دوام
- باتاقان های ساده با پایداری و تحمل بار بسیار بالا
- دارای بازدهی بالا، طراحی قطعات هیدرولیکی دارای عملکرد عالی
- سیستم های آب بندی متنوع و منعطف برای کار در شرایط دشوار

### Performance Parameter



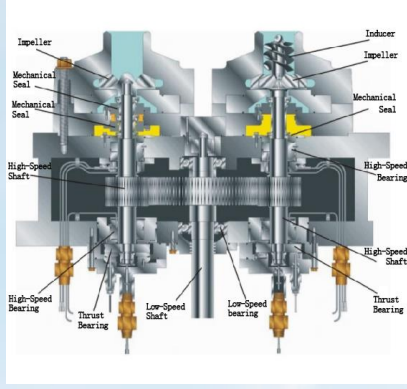
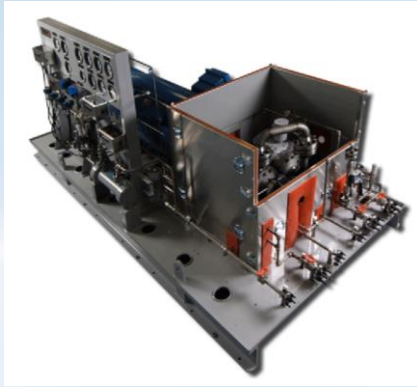
RCP-V3	نوع پمپ
250	جریان حداکثر (m <sup>3</sup> /h)
2180	ارتفاع حداکثر (m)
6.8	فشار مکش حداکثر (MPa)
20.0	فشار کاری حداکثر (MPa)
355	حداکثر توان موتور (kW)
-130~+340	دمای کاری (°C)
4950-28000	دامنه سرعت (rpm)
دو مرحله ای	نوع گیربکس

### کاربردهای متداول در صنایع شیمیایی و مرتبط:

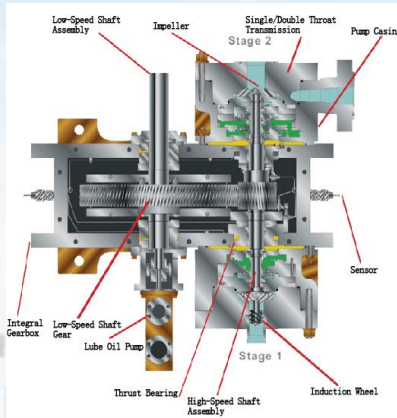
پمپ تغذیه، پمپ های بوستر، پمپ های پایین سری، پمپ های شستشو دهنده، پمپ های ریفلاکس، پمپ های میخانات گازی

### محیط های کاری:

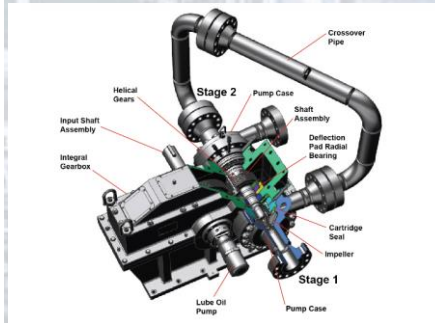
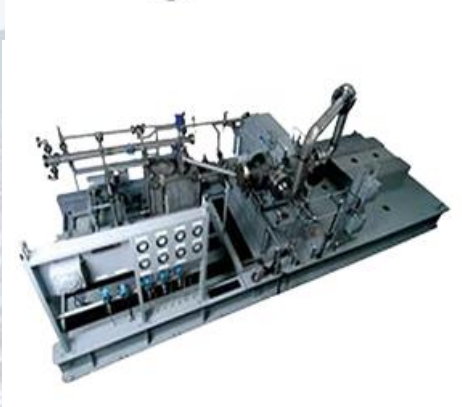
انواع مایعات مانند اسیدها، بازها، نمک ها، الکل ها، بنزن ها، آلکان ها، مایعات دارویی، آب و ...



پمپ گریز از مرکز دور بالا افقی  
سری RCP-H3

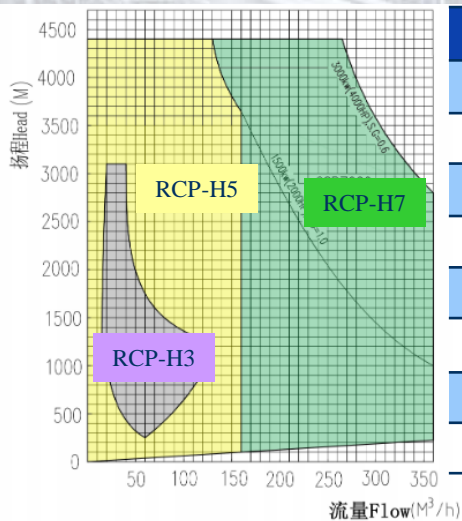


پمپ گریز از مرکز دور بالا افقی  
سری RCP-H5



پمپ گریز از مرکز دور بالا افقی  
سری RCP-H7

### Performance Specification



RCP-H7	RCP-H5	RCP-H3	نوع پمپ
410	150	110	جریان حداکثر (m <sup>3</sup> /h)
4420	4420	3050	ارتفاع حداکثر (m)
10.0	10.0	10.0	فشار مکش حداکثر (MPa)
45.0	45.0	30.0	فشار کاری حداکثر (MPa)
3000	1850	630	حداکثر توان موتور (kW)
-130-+340	-130-+340	-130-+340	دمای کاری (°C)
5500-22000	5500-22000	5500-22000	دامنه سرعت (rpm)
تک مرحله ای	تک مرحله ای	تک مرحله ای	نوع گیربکس

# کنترل خود کار و پایش برخط هوشمند تجهیزات صنعتی جهت ایجاد شرایط کاری مطمئن

- مرکز دریافت و پردازش هوشمند داده بزرگ مقیاس تجهیزات برای کنترل و پایش شرایط کاری تجهیزات، پیش بینی و تعیین دقیق خطرات کاری و مدیریت طول عمر تجهیزات پیشرفته صنعتی
- ارایه یک پایگاه کامل داده و تفسیر آن بر پایه IOT از تجهیزاتی مانند پمپ، توربین، کمپرسور و ...
- پایش سلامت و عملکرد ایمن و تعمیرات دوره ای با استفاده از سنسورهای بی سیم و دارای سیم برای هر تجهیز
- سیستم هشداردهنده برخط بر روی تلفن همراه از طریق پیامک و یا برنامه کاربردی
- خاموش کردن خودکار تجهیز به هنگام ایجاد خطر یا پیش بینی خطر با توجه به ریسک تعریف شده برای تجهیز

wireless  
Temperature  
Vibration sensor  
Rotating speed

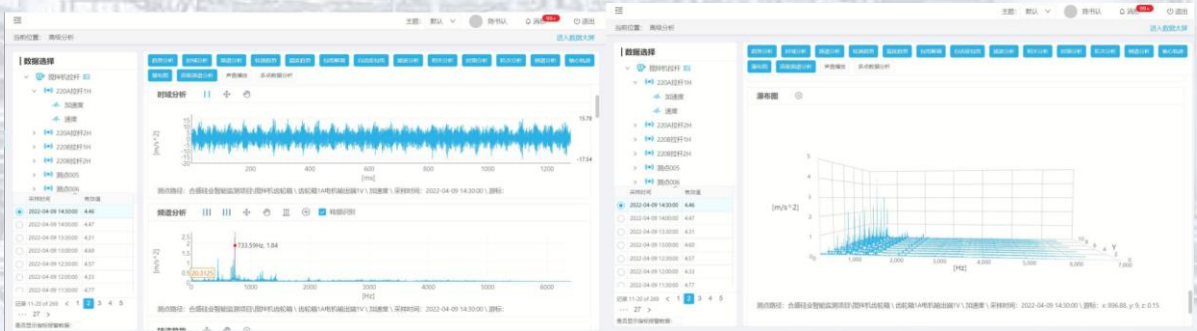


4G  
smart phone

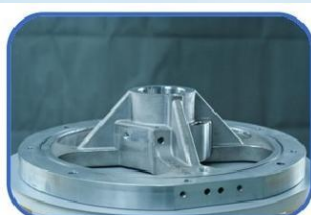


cloud/server

Digital Large-screen control center



- مهندسی معکوس انواع پمپ ها و کمپرسورها
- ساخت و تامین قطعات یدکی با بالاترین کیفیت برای پمپ ها، کمپرسورها و سایر تجهیزات صنعتی
- بازسازی و تعمیر اساسی انواع پمپ ها و کمپرسورها
- ارائه مشاوره و راه حل های مهندسی برای انتخاب تجهیزات در فرایندهای صنعتی و نصب آن ها
- توانمندی بالا در تحقیق و توسعه برای قطعات پمپ های خاص صنعتی و فرایندی



Gearbox Casing



Inducer



Impeller



Gear & Shaft



Diffuser



Bearing

